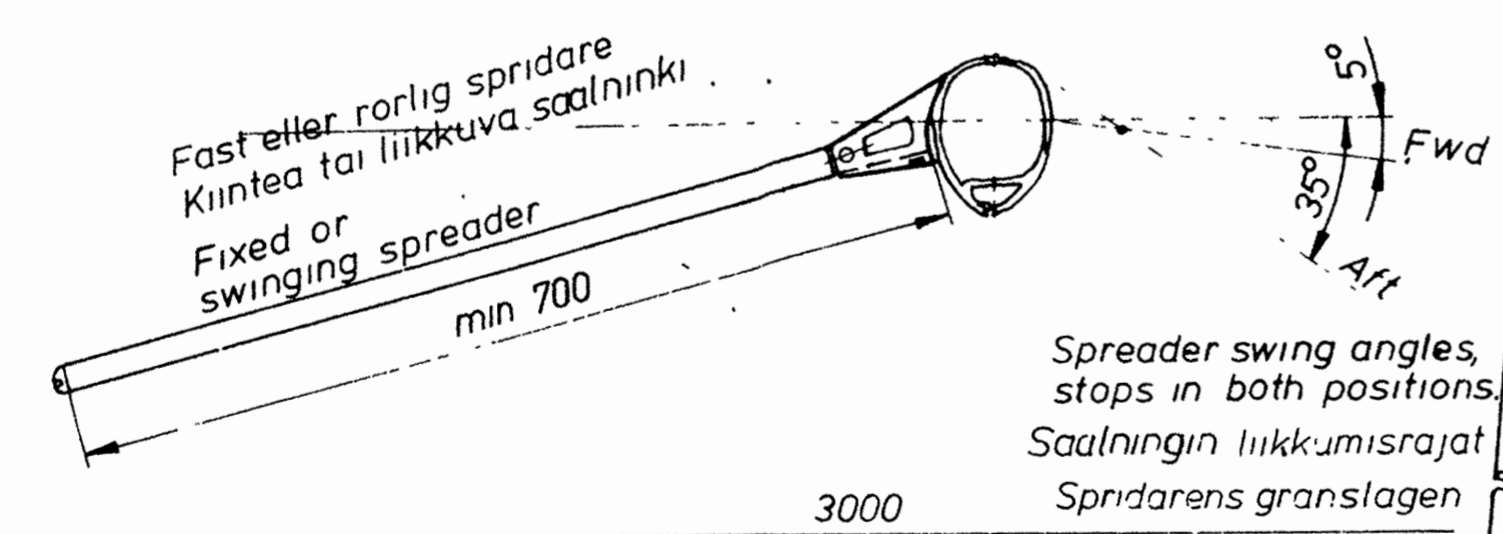
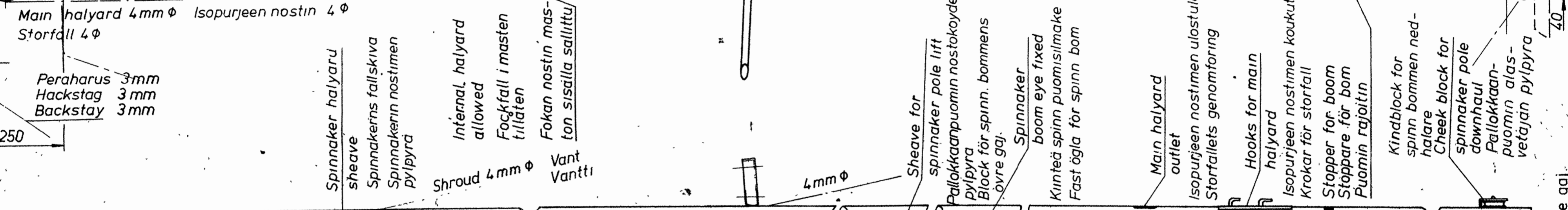
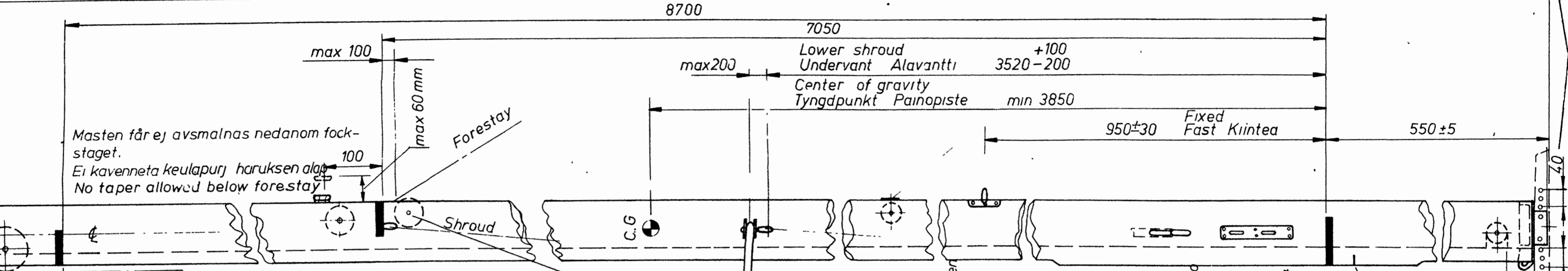
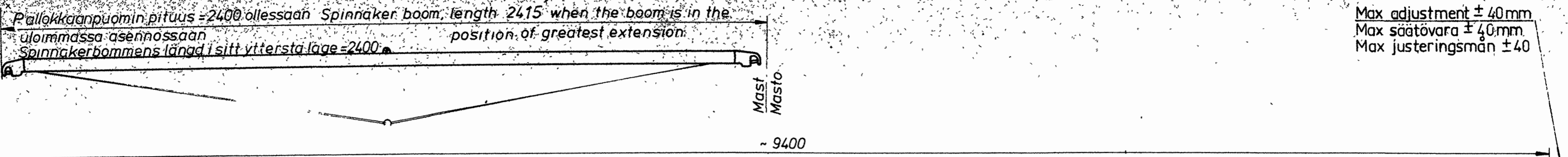
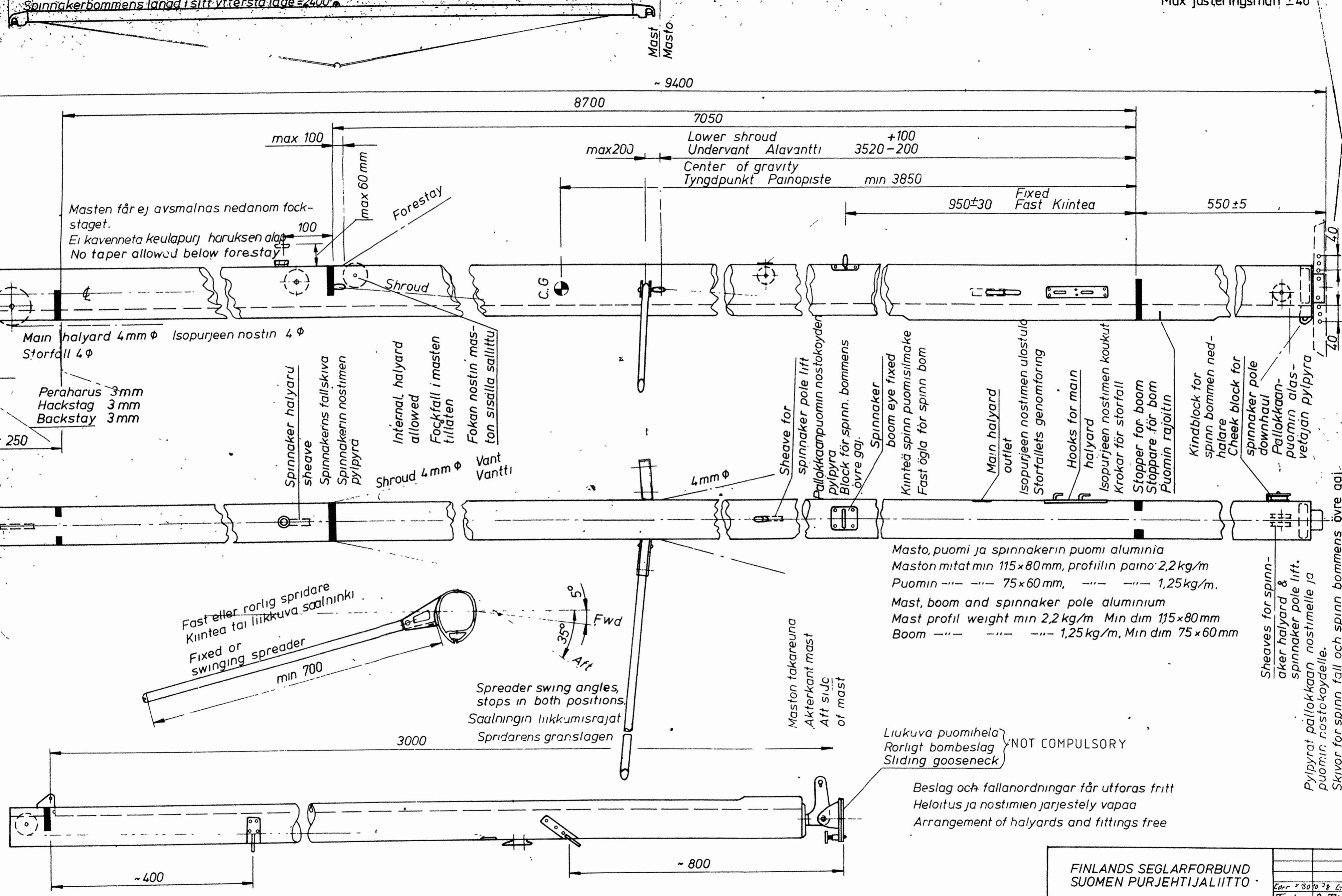


Max adjustment ± 40 mm
Max säätövara ± 40 mm
Max justeringsmän ± 40

Mikali masto on kavennettu, on minimimitä huipussa = 50x65 mm (leveys x pituus)
If tapered, min dim = 50x65 mm (width x length) at top of mast extrusion.
Om masten är avsmalnad, ar toppens min mätt = 50x65 mm (bredd x längd)

Pällökkaanpuomin pituus = 2400 ollessaan Spinnaker boom, length 2415 when the boom is in the uljoimassa asennossa
Spinnakerbommens längd i sitt yttersta läge = 2400

Stays and shrouds 1x19 or solid
Stag och vant 1x19 eller kompakt
Harukset ja vantit 1x19 tai umpiteräs



Masto, puomi ja spinnakerin puomi alumiinia
Maston mitat min 115x80 mm, profiilin paino 2,2 kg/m
Puomin --- --- 75x60 mm, --- --- 1,25 kg/m.
Mast, boom and spinnaker pole aluminium
Mast profil weight min 2,2 kg/m Min dim 115x80 mm
Boom --- --- --- 1,25 kg/m, Min dim 75x60 mm

Liukuva puomihela
Rorligt bombeslag
Sliding gooseneck

Beslag och fallanordningar får utformas fritt
Heloitus ja nostimien järjestely vapaa
Arrangement of halyards and fittings free

FINLANDS SEGLARFORBUND
SUOMEN PURJEHTIJALIITTO

H VENE SUUNN H GROOP
BÅTEN KÖNSTR DESIGN

MASTO JA PUOMIT
MAST OCH BOMMAR
SPARS

Corr x 30 10 38 67
Tark 3-72 17
Mod. 2-73 17
Tark. 3-71 17
Mv. 628
Print. Rit 12.67 67

A, 3.2